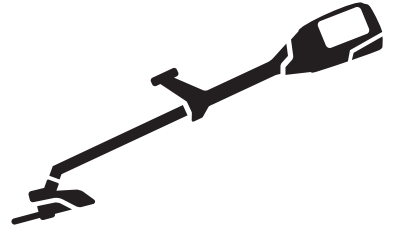




Husqvarna®



325iR



Зміст

Вступ.....	2	Транспортування, зберігання й утилізація.....	23
Безпека.....	5	Технічні характеристики.....	23
Збирання.....	14	Акcesуари.....	25
Експлуатація.....	17	Декларація відповідності.....	26
ТЕХНІЧНЕ ОБСЛУГОВУВАННЯ.....	20	Додаток	27
Усунення несправностей.....	22		

Вступ

Опис виробу

Цей виріб є тримером для трави / кущорізом з електричним двигуном, що живиться від акумулятора.

Ми постійно працюємо над підвищенням вашої безпеки й ефективності роботи. По додаткову інформацію звертайтеся до свого сервісного дилера.

Призначення

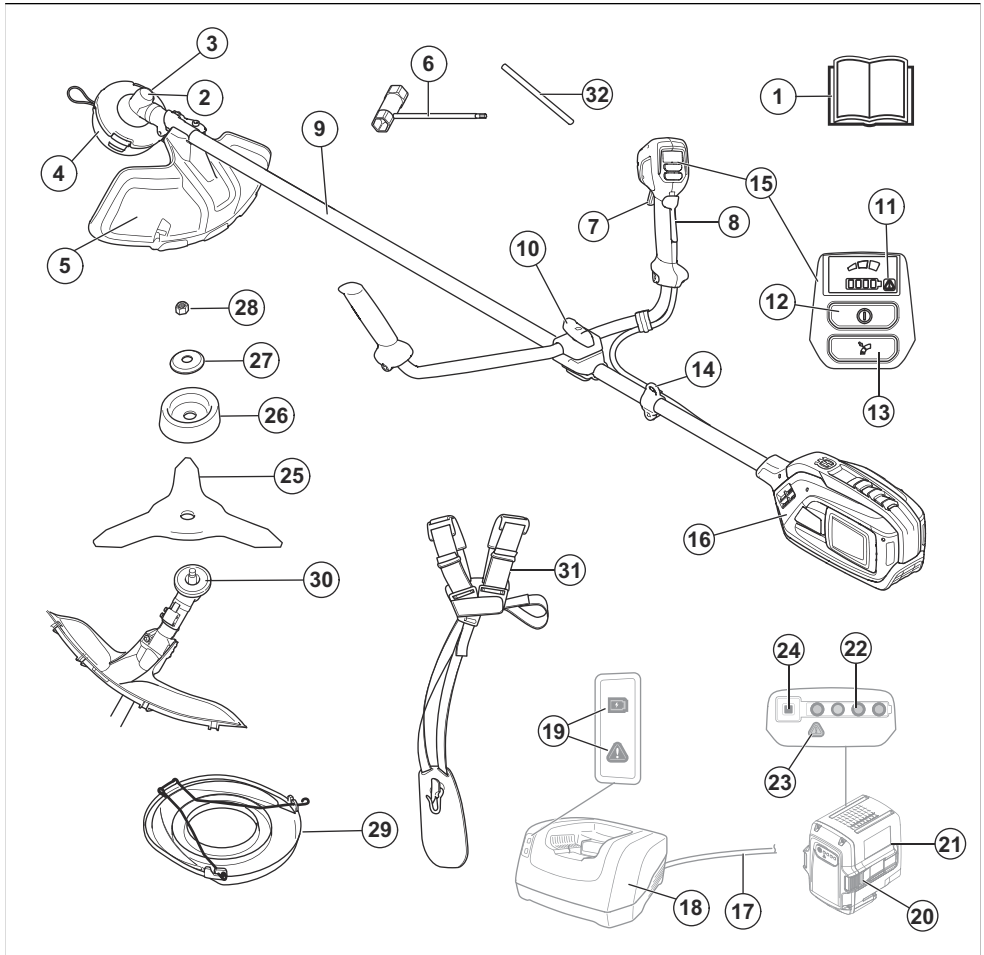
Для зрізання різних типів рослинності використовуйте виріб із насадками на кшталт ножа

для трави або головки тримера. Забороняється використовувати виріб для інших завдань, окрім підстригання й скошування трави.

Зверніть увагу: Державні або місцеві норми можуть накладати обмеження на використання цього виробу.

Використовуйте виріб лише із сертифікованими виробником акcesуарами. Дивіться розділ *Акcesуари на сторінці 25*.

Огляд виробу



- | | |
|--|---|
| 1. Посібник користувача | 14. Точка підвіски |
| 2. Зубчаста передача | 15. Інтерфейс користувача |
| 3. Отвір для стопорного штифта | 16. Блок живлення |
| 4. Головка тримера | 17. Кабель зарядного пристрою |
| 5. Захисний кожух різальної насадки | 18. Зарядний пристрій |
| 6. Комбінований гайковий ключ | 19. Індикатор живлення й попереджувальний індикатор (світлодіодний) |
| 7. Механічний пусковий пристрій | 20. Кнопки для виймання акумуляторної батареї |
| 8. Фіксатор механічного пускового пристрою | 21. Акумулятор |
| 9. Вал | 22. Рівень заряду |
| 10. Фіксувальна головка | 23. Попереджувальний індикатор (світлодіодний) |
| 11. Попереджувальний індикатор (світлодіодний) | 24. Кнопка індикатора стану акумулятора |
| 12. Кнопка запуску / зупинки | 25. Ніж для трави |
| 13. Кнопка режиму швидкості | 26. Опорна манжета |

- 27. Опорний фланець
- 28. Стопорна гайка
- 29. Транспортувальна кришка
- 30. Приводний диск
- 31. Пасова підвіска

Символи на виробі



ПОПЕРЕДЖЕННЯ! Виріб може становити небезпеку! Недбале чи неправильне використання може спричинити серйозне або смертельне поранення користувача чи інших осіб. Дуже важливо прочитати Посібник користувача й зрозуміти його зміст. Перед початком експлуатації виробу уважно прочитайте Посібник користувача й переконайтеся, що ви зрозуміли наведені в ньому вказівки.



Користуйтеся відповідними захисними навушниками. Користуйтеся відповідними засобами захисту очей.



Максимальна частота обертання або частота обертання без навантаження.

XXXX /xb
або xb⁻¹

Кількість обертів або зворотно-поступальних рухів за хвилину.

V

Номінальна напруга, В



Постійний струм.



Виріб відповідає належним вимогам директив ЄС.



Цей виріб відповідає вимогам застосованих норм Сполученого Королівства.



Використовуйте відповідні захисні рукавиці.



Використовуйте міцні чоботи, що не ковзають.



Остерігайтеся віддачі ножа.



Символи на виробі або його упаковці вказують на те, що його не слід утилізувати разом із побутовими відходами. Утилізацію цього інструмента слід здійснювати на спеціалізованому підприємстві.



Під час роботи з насадкою предмети можуть відскакувати. За відсутності засобів захисту це може призвести до важкого пошкодження очей



Перш ніж проводити технічне обслуговування, від'єднайте акумулятор.



Цей виріб захищено від бризок.



Не працюйте поблизу гарячих поверхонь.



Етикетка з інформацією щодо шумових викидів у навколишнє середовище відповідно до вимог директив і нормативних актів ЄС і Сполученого Королівства та Закону про збереження навколишнього середовища (контроль шуму) 2017 р. Нового Південного Уельсу. Гарантований рівень звукової потужності виробу вказано в розділі *Технічні характеристики на сторінці 23.*

ууууwwxxxx

На таблиці з паспортними даними вказано серійний номер, де **уууу** – це рік виготовлення, **ww** – тиждень виготовлення, а **xxxx** – порядковий номер.



Оператор має подбати, щоб у радіусі 15 м навколо нього не було людей і тварин. Якщо в одному місці працюють кілька операторів, вони мають перебувати на відстані не менше 15 м один від одного.

Зверніть увагу: Інші позначення на виробі відповідають вимогам спеціальних сертифікатів для інших торгових зон.

Безпека

Визначення щодо безпеки

Попередження, застереження й примітки служать для наголошення на особливо важливих положеннях посібника.



ПОПЕРЕДЖЕННЯ: Вказує на те, що в разі порушення інструкцій, наведених у цьому посібнику, існує небезпека поранення або смерті оператора чи інших осіб, що знаходяться поруч.



УВАГА: Вказує на те, що в разі порушення інструкцій, наведених у цьому посібнику, існує небезпека пошкодження виробу, інших матеріалів або навколишніх об'єктів.

Зверніть увагу: Використовується для надання додаткової інформації щодо певної ситуації.

Загальні правила безпеки при роботі з електроінструментами



ПОПЕРЕДЖЕННЯ: Ознайомтеся з усіма попередженнями щодо техніки безпеки, інструкціями, рисунками й технічними характеристиками до цього виробу. Недотримання наведених далі інструкцій може призвести до враження електричним струмом, пожежі та / або серйозних травм.

- Зберігайте усі попереджувальні знаки й інструкції для звернення до них у майбутньому. Терміном «електроінструмент» у попередженнях позначається ваш електроінструмент, який працює від

Відповідальність за якість продукції

Згідно із законом про відповідальність за якість продукції ми не несемо відповідальності за будь-які пошкодження, спричинені роботою наших виробів, якщо:

- виріб було неправильно відремонтовано;
- виріб було відремонтовано із використанням деталей, виготовлених не виробником або не затверджених ним;
- виріб обладнано аксесуаром, виготовленим не виробником або не затвердженим ним;
- виріб було відремонтовано в неавторизованому сервісному центрі або неавторизованою компанією;

електромережі (з кабелем), або акумуляторний (безпроводний) електроінструмент.

Безпека в робочій зоні

- Забезпечуйте порядок та добре освітлення в робочій зоні.** Безлад і погане освітлення сприяють нещасним випадкам.
- Не використовуйте електроінструмент у вибухонебезпечному середовищі, наприклад, у присутності вогнєнебезпечних рідин, газів або пилу.** Електроінструменти утворюють іскри, які можуть запалити пил або випари.
- Не підпускайте до себе дітей та сторонніх осіб, коли працюєте з електроінструментом.** Ви можете відволіктися та втратити контроль.

Електробезпека

- Вилки інструментів повинні підходити до розетки.** У жодному разі не змінюйте вилку будь-яким чином. Під час роботи із заземленими електроінструментами не використовуйте будь-які перехідники. Незмінні вилки та відповідні розетки зменшують ризик враження електричним струмом.
- Уникайте тілесного контакту із заземленими поверхнями, такими як труби, радіатори, кухонні плити та холодильники.** Існує підвищений ризик враження електричними струмом, якщо ваше тіло заземлене.
- Захищайте інструмент від дощу та вологи.** Потрапляння води в інструмент збільшує загрозу ураження електричним струмом.
- Використовуйте кабель лише за призначенням.** Ніколи не використовуйте кабель для перенесення чи перетягування предметів і не тягніть за нього, щоб вийняти вилку з розетки. Тримайте кабель подалі від джерела тепла, мастила, гострих країв або рухомих деталей. Пошкоджений чи заплутаний кабель збільшує ризик враження електричним струмом.

- Під час експлуатації електроінструмента надворі використовуйте подовжувальний кабель, що підходить для застосування надворі. Використання кабелю, який підходить для застосування надворі, зменшує ризик враження електричним струмом.
- Якщо застосування електроінструменту у вологому середовищі є обов'язковим, використовуйте джерело живлення, обладнане пристроєм захисного відключення (ПЗВ). Використання ПЗВ знижує ризик ураження електричним струмом.

Особиста безпека

- Будьте пильними, слідкуйте за тим, що робите та дотримуйтеся правил здорового глузду під час експлуатації електроінструмента. Не використовуйте електроінструмент, коли ви стомлені або перебуваєте під впливом наркотиків, алкоголю або лікарських засобів. Втрата уваги на мить під час експлуатації електроінструмента може призвести до серйозної травми.
- Використовуйте засоби індивідуального захисту. Обов'язково необхідно користуватися засобами захисту для очей. Захисне спорядження, наприклад респіратор, черевики з нековзною підошвою, каска або захисні навушки за використання у відповідних умовах зменшують ризик травмування.
- Запобігайте випадковому запуску. Переконайтеся, що вимикач перебуває у вимкненому положенні, перш ніж підключати інструмент до джерела живлення й/або акумуляторного блока, піднімати або переносити його. Не переносьте електроінструменти, тримаючи палець на вимикачі, і не пускайте напругу на електроінструменти, які увімкнено. Це може призвести до нещасних випадків.
- Перед вмиканням інструмента приборіть будь-які регульовальні або гайкові ключі. Якщо залишити на обертальній частині гайковий ключ або гайковий вороток, це може призвести до травм.
- Не прикладайте дуже великих зусиль. Завжди стійте твердо на ногах, підтримуйте баланс. Це дозволить краще контролювати електроінструмент у несподіваних ситуаціях.
- Одягайтеся правильно. Не вдягайте просторий широкий одяг, не надягайте на себе ювелірні вироби. Тримайте волосся й одяг подалі від рухомих частин. Просторий широкий одяг, ювелірні вироби або довге волосся можуть потрапити в рухомі деталі.
- У разі наявності обладнання з видалення й збору пилу переконайтеся в тому, що воно під'єднано та використовується правильно. Використання обладнання для збору пилу зменшує ризики, поєднані з пилом.
- Досвід роботи, отриманий під час регулярного використання цього інструмента, не має

бути підставою для самовпевненості під час експлуатації виробу й ігнорування правил техніки безпеки. Необережні дії можуть миттєво призвести до тяжких травм.

Експлуатація та догляд за електроінструментом

- Не прикладайте силу до електроінструмента. Вибирайте електроінструмент, що підходить для ваших потреб. Електроінструмент краще, безпечніше та швидше виконає ту роботу, для якої він призначений.
- Не використовуйте електроінструмент, якщо вимикач не працює. Будь-який електроінструмент, яким неможливо керувати за допомогою вимикача, є небезпечним та підлягає ремонту.
- Перед тим як виконувати будь-які налаштування, замінювати приладдя або залишати інструмент на зберігання, витягніть штекер із розетки живлення й / або знімний акумуляторний блок з електроінструмента. Такі запобіжні заходи зменшують ризик ненавмисного запуску електроінструмента.
- Вимкнені електроінструменти зберігайте в недоступному для дітей місці й не дозволяйте користуватися ними особам, які не ознайомилися з роботою електроінструмента або з цією інструкцією. Електричні інструменти становлять небезпеку в руках невідговлених користувачів.
- Виконуйте технічне обслуговування електроінструментів і приладдя. Перевіряйте електроінструмент на предмет зміщення чи вигину рухомих деталей, поломок деталей та будь-якого іншого стану, що може негативно позначитися на його роботі. У разі пошкодження відремонтуйте електроінструмент, перш ніж користуватися ним. Багато нещасних випадків виникають внаслідок недостатнього технічного обслуговування електричних інструментів.
- Підтримуйте різальні елементи в нагостреному та чистому стані. Різальні елементи, що добре обслуговуються та мають гострі різальні кромки, будуть легше керуватися та з меншою імовірністю будуть заклинати.
- Використовуйте електроінструмент, приладдя та різці у відповідності з цією інструкцією, враховуючи умови та характер роботи, яку потрібно виконати. Використання електроінструмента для виконання непередбачених операцій може призвести до небезпечної ситуації.
- Рукоятки та поверхні для тримання мають бути сухими, чистими й знежиреними. Неможливо надійно тримати інструмент за слизькі рукоятки чи інші поверхні або керувати ним у непередбачених ситуаціях.

Використання інструментів з акумуляторною батареєю та догляд за ними

- **Зарядку батареї слід здійснювати виключно за допомогою зарядного пристрою, зазначеного виробником.** Використання зарядного пристрою, призначеного для роботи з батареями одного типу, з батареями іншого типу може спричинити пожежу.
- **Використовуйте електроінструмент лише з призначеними для нього батареями.** Використання акумуляторних батарей інших типів може призвести до травмування чи пожежі.
- **Якщо акумуляторний блок не використовується, слід тримати його подалі від металевих предметів, таких як скріпки, монети, ключі, цвяхи, гвинти й інші дрібні металеві предмети, які можуть з'єднати один контакт батареї з іншим.** Замикання контактів акумулятора може призвести до опіків або пожежі.
- **У разі неправильного застосування з акумулятора може випликуватися рідина; уникайте контакту з нею. При випадковому контакті промийте місце контакту водою. В разі потраплення рідини в очі на додаток до їхнього інтенсивного промивання зверніться по медичну допомогу.** Рідина з акумуляторної батареї може викликати подразнення та опіки.
- **Не використовуйте пошкоджені чи змінені акумуляторний блок або інструмент.** Пошкоджені або змінені акумулятори працюють нестабільно: вони можуть зайнятися, вибухнути або іншим чином травмувати оператора.
- **Захищайте акумуляторний блок та інструмент від вогню й надмірних температур.** Під впливом вогню або температури понад 130 °C (265°F) може статися вибух.
- **Дотримуйтеся всіх інструкцій із заряджання й не заряджайте акумуляторний блок чи інструмент поза межами діапазону температур, зазначеного в інструкціях.** Неналежне заряджання за температури поза межами зазначеного діапазону може пошкодити акумулятор і підвищує ризик займання.

Обслуговування

- **Сервісне обслуговування електроінструмента повинен виконувати кваліфікований майстер з використанням лише ідентичних запасних частин.** Це гарантуватиме підтримання безпечної роботи електроінструмента.
- **За жодних умов не виконуйте технічного обслуговування пошкоджених акумуляторних блоків.** Технічне обслуговування акумуляторних блоків мають виконувати лише спеціалісти виробника або повноваженого постачальника послуг.

Правила техніки безпеки під час роботи з тримером для трави, куцорізом і пилкою для підрізання куців

- **Не використовуйте інструмент за поганих погодних умов, особливо якщо існує ризик удару блискавки.** Недотримання цієї вимоги підвищує ризик ураження блискавою.
- **Ретельно огляньте ділянку, де використовуватиметься інструмент, на наявність будь-якої живності.** Під час використання інструмента ви можете завдати шкоди тваринам.
- **Ретельно перевірте ділянку, де використовуватиметься інструмент, і приберіть каміння, палиці, проводи, кістки та інші сторонні предмети.** Предмети, що розлітаються, можуть спричинити тяжкі травми.
- **Перед використанням інструмента завжди перевіряйте фрезу або ніж і різальний пристрій на наявність пошкоджень.** Пошкоджені деталі підвищують ризик травмування.
- **Дотримуйтеся інструкцій щодо заміни аксесуарів.** Неправильно затягнуті гайки чи болти кріплення ножа можуть пошкодити ніж або призвести до його від'єднання.
- **Номинальна частота обертання фрези має щонайменше дорівнювати максимальній частоті обертання, зазначеній на інструменті.** Фреза, що обертається із частотою вищою за номінальну, може зруйнуватися й розлетітися.
- **Використовуйте засоби захисту очей, вух, голови та рук.** Належне захисне спорядження здатне зменшити вірогідність травмування сміттям, що відлітає, чи в разі випадкового контакту з різальною ниткою або ножем.
- **Працюйте з інструментом завжди в захисному взутті, що не ковзає. Не використовуйте виріб босоніж або у відкритих сандалях.** Таким чином ви знизите ризик травмування ніг унаслідок контакту з рухомою фрезною, ниткою або ножем.
- **Завжди працюйте з інструментом у довгих штаних.** Предмети, які відлітають, можуть пошкодити відкриті ділянки шкіри.
- **Не пускайте сторонніх осіб у робочу зону.** Сміття, що розлітається, може призвести до серйозних травм.
- **Під час роботи завжди тримайте інструмент обома руками.** Утримуйте інструмент обома руками, щоб не втратити контроль над ним.
- **Тримайте інструмент тільки за призначені для цього ізольовані поверхні, оскільки різальна нитка або ніж може торкатися прихованої проводки.** Різальна нитка або ніж, які торкаються кабелів під напругою, можуть проводити напругу до відкритих металевих деталей інструмента, що загрожує операторові ураженням струмом.
- **Завжди працюйте з інструментом у стійкому положенні, і лише стоячи на землі.** Стоячи на слизькій чи нестійкій поверхні, можна втратити рівновагу або контроль над інструментом.

- **Не використовуйте інструмент на надмірно крутих схилах.** Це зменшує ризик утрати керування, ковзання й падіння, які можуть призвести до травмування.
- **Під час роботи на схилах завжди впевнено стійте на ногах, косіть поперек схилів і ніколи не косіть угору або вниз та будьте надзвичайно обережними під час зміни напрямку.** Це зменшує ризик утрати керування, ковзання й падіння, які можуть призвести до травмування.
- **Під час роботи інструмента не наближайтеся до фрези, нитки або ножа. Перш ніж запускати інструмент, переконайтеся, що фреза, нитка або ніж ні до чого не торкаються.** Неуважність під час роботи з інструментом може призвести до травмування вас або оточуючих.
- **Під час використання інструмента не підіймайте його вище поясу.** Це допоможе уникнути небажаних контактів із фрезою або ножем і дасть змогу краще контролювати інструмент у непередбачених ситуаціях.
- **Під час пиляння зігнутих молодих гілок дерев і кущів гілки можуть відскочити.** Коли зігнута гілка вивільняється під час різання, вона може відскочити й ударити оператора та/або штовхнути інструмент, через що можна втратити контроль над ним.
- **Будьте максимально обережні під час пиляння молодих гілок дерев і кущів.** Тонкі гілки можуть заблокувати ніж, полетіти на оператора або порушити його рівновагу.
- **Зберігайте контроль над інструментом і не торкайтеся фрези, нитки, ножа та інших небезпечних рухомих частин, коли вони ще рухаються.** Це дасть змогу зменшити ризик травмування рухомими деталями.
- **Під час видалення застряглих обрізків або обслуговування пристрою всі вимикачі електроживлення повинні перебувати у вимкненому положенні, а кабель живлення має бути від'єднано.** Неочікуваний запуск інструмента під час видалення застряглих обрізків чи обслуговування може призвести до тяжких травм.
- **Носіть інструмент вимкненим і тримайте при цьому подалі від тіла.** Правильне поводження з інструментом зменшить ймовірність випадкового контакту з рухомою фрезою, ниткою або ножем.
- **Під час транспортування або зберігання інструмента завжди встановлюйте кожух на металеві ножі.** Належне поводження з інструментом зменшить ймовірність випадкового контакту з ножем.
- **Використовуйте лише запасні фрези, нитки, різальні головки та ножі, рекомендовані виробником.** Неправильні змінні деталі можуть збільшити ймовірність виникнення поломки та травмування.

Додаткові загальні правила техніки безпеки

- Перш ніж перейти в інше місце, вимикайте виріб. Завжди виймайте акумулятор, якщо передаєте виріб іншій особі.
- Не кладіть виріб на землю, якщо ви не вимкнули його й не витягли з нього акумулятор. Не залишайте виріб без нагляду, якщо він увімкнений.
- Різальний інструмент не зупиняється одразу після вимкнення виробу.
- Перед початком використання виробу та після того, як він зазнав будь-якого удару, перевірте його на ознаки зношеності чи пошкодження та відремонтуйте за потреби.
- Якщо під час експлуатації виробу щось застрягне в різальній насадці, зупиніться й вимкніть живлення пристрою. Переконайтеся, що різальна насадка повністю зупинилася. Виймайте акумулятор перед очищенням, оглядом чи ремонтом виробу та/або різального обладнання.
- Перевірте виріб перед використанням. Дивіться розділ *Запобіжне обладнання на виробі на сторінці 10 і ТЕХНІЧНЕ ОБСЛУГОВУВАННЯ на сторінці 20*. Не користуйтеся пошкодженим виробом. Вживайте заходи техніки безпеки та дотримуйтеся вказівок із технічного обслуговування, наведених у цьому посібнику.
- Несправна різальна насадка може збільшувати ймовірність виникнення нещасних випадків.
- Перевірте редуктор на наявність забруднень та тріщин. Очистіть редуктор щіткою від трави й листя. За необхідності треба надягати рукавички.
- Не допускайте засмічення вентиляційних отворів.
- Упевніться, що головка тримера повністю під'єднана до тимера.
- До початку роботи потрібно встановити усі кришки, захисні кожухи та ручки.
- Переконайтеся, що виріб у справному стані. Переконайтеся, що гайки й гвинти затягнуто належним чином.
- Переконайтеся, що головка й захисний кожух тримера не мають тріщин і не пошкоджені. Замініть головку тримера й захисний кожух, якщо вони зазнали удару або мають тріщину. Завжди використовуйте кожух, що рекомендований для встановленої різальної насадки. Дивіться розділ *Аксесуари на сторінці 25*.
- У разі неправильного або недбалого використання цей виріб може становити небезпеку. Він може спричинити серйозні травми або загибель оператора чи сторонніх осіб.
- Цей прилад не призначений для експлуатації особами з обмеженими фізичними, сенсорними або психічними можливостями або тими, які не мають досвіду та знань (у тому числі дітьми), хіба що вони користуються виробом під надглядом відповідальної за їхню безпеку особи або належним чином проінструктовані нею.

- Необхідно наглядати за дітьми, щоб вони не гралися з цим приладом.
- Ніколи не дозволяйте дітям використовувати інструмент чи знаходитися біля нього. Оскільки запустити пристрій досить просто, діти можуть це зробити, якщо залишити їх без нагляду. Це може означати ризик тяжкої травми. Тому слід від'єднувати елемент живлення, якщо пристрій перебуває без нагляду.
 - Ніколи не дозволяйте дітям або невідготтовленим людям використовувати виріб і / або акумулятор чи здійснювати його технічне обслуговування.
 - Зберігайте обладнання в закритому місці, недоступному для дітей і сторонніх осіб.
 - Завжди тримайте руки та ноги на відстані від зони різання, особливо під час вимкнення двигуна.
 - Тримайте руки й ноги на безпечній відстані від різальної насадки, доки вона повністю не зупиниться після вимкнення виробу.
 - Заборонено прибирати зрізану траву самому або дозволяти роботи це іншим, коли виріб працює або різальне обладнання обертається, адже це може призвести до тяжких травм.
 - Пам'ятайте, що саме ви, користувач, є відповідальним за те, щоб люди та їхнє майно не наражалося на небезпеку та не страждали від нещасних випадків.
 - За жодних обставин не змінюйте конструкцію виробу без дозволу виробника. Використовуйте лише оригінальні приладдя. Застосування незволенних модифікацій та/або приладдя може призвести до серйозної чи смертельної травми користувача чи інших осіб. Гарантія на виріб не розповсюджується на пошкодження чи відповідальність через використання несертифікованих аксесуарів чи запчастин.
 - Сдини приладдя, які дозволено використовувати під час роботи із цим виробом, – це різальні насадки, рекомендовані в розділі «Аксесуари». Дивіться розділ *Аксесуари на сторінці 25*.
 - Заборонено користуватися виробом, якщо його конструкцію було якимось чином змінено
 - Заборонено користуватися несправним виробом. Дотримуйтеся вимог із техніки безпеки та вказівок щодо технічного обслуговування, наведених у цьому посібнику. Деякі операції технічного обслуговування мають виконувати лише кваліфіковані фахівці. Дивіться розділ "Технічне обслуговування".
 - Робота за несприятливих погодних умов утомлює і часто створює додаткову небезпеку. Не рекомендовано використовувати виріб за складних погодних умов, наприклад у густий туман, під час зливи, сильного вітру чи холоду, коли є ризик ураження блискавкою тощо, адже це створює додаткову небезпеку
 - Ніколи не працюйте на драбині, табуреті та в іншому піднятому положенні, яке не є достатньо надійним.
 - Зберігайте прилади в приміщеннях – прилади, які не використовуються, мають зберігатися в приміщеннях.
 - Неможливо передбачити в посібнику всі ситуації, які можуть виникнути під час використання пристрою. Завжди будьте обережні та керуйтеся здоровим глуздом. Уникайте завдань, які виходять за межі ваших можливостей. Якщо після ознайомлення з інструкціями у вас усе ще залишається сумнів щодо процедур використання інструмента, перед продовженням необхідно проконсультуватися зі знавцем.
 - Подбайте, щоб під час роботи в радіусі 15 метрів навколо не було людей і тварин. Коли в одному місці працюють декілька користувачів, безпечна відстань між ними має становити принаймні 15 метрів. Інакше існує ризик серйозного травмування. Якщо хтось підійде, негайно вимкніть пристрій. Ніколи не повертайте виріб, не перевірявши, чи не стоїть хтось за спиною.
 - Переконайтеся, що люди, тварини чи будь-що інше не перешкоджатиме вам під час користування виробом і не постраждають від різальної насадки або предметів, які можуть відскочити від неї. Не користуйтеся виробом, якщо в разі нещасного випадку немає можливості покликати когось на допомогу.
 - Переконайтеся, що ви можете безпечно стояти й рухатися. Перевірте, чи немає навколо можливих перешкод (коріння, каміння, гілок, ровів тощо) на випадок, якщо треба буде різко переміститися. Будьте дуже уважні, працюючи на схилах.
 - Пересувайтеся повільно, ніколи не біжіть.
 - Перевірте робочу зону. Приберіть усі незакріплені предмети на кшталт каміння, розбитого скла, цвяхів, сталевих дротів, мотузок тощо, які можуть відскочити чи намотатися на різальний інструмент чи його кожух.
 - Бережіться пнів і гілок, які можуть відлітати під час різання. Не косіть занадто близько до землі, якщо існує ризик відскакування каміння й інших предметів.
 - Переконайтеся, що під час увімкнення виробу одяг або частини тіла не торкаються різальної насадки. Тримайте виріб нижче рівня талії.
 - Остерігайтеся предметів, що відскакують. Завжди користуйтеся засобами захисту очей затвердженого зразка. Ніколи не нахиляйтеся над захисним кожухом різальної насадки. Каміння, сміття тощо може відскочити й потрапити в очі, спричинивши сліпоту чи тяжку травму.
 - Працюючи в захисних навушниках, прислухайтесь до попереджувальних сигналів і окликів. Коли виріб зупиниться, одразу зніміть захисні навушники.
 - Якщо виникають небажані вібрації, випустіть нову нитку, щоб скорегувати її довжину, після чого вібрації мають припинитися.
 - Якщо виріб починає незвично вібрувати, необхідно зупинити його й вийняти акумулятор.

- У людей, які мають погіршений кровообіг, надмірна вібрація може пошкодити нервову систему або систему кровообігу. Якщо у вас проявляються симптоми надмірного впливу вібрації, зверніться до свого лікаря. До таких симптомів належать: оніміння, втрата чутливості, пощипування, поколювання, занепад сил, зміни кольору або стану шкіри. Зазвичай ці симптоми проявляються в пальцях, руках і зап'ястках.
- Завжди тримайте інструмент обома руками. Тримайте виріб праворуч.

- Користуйтеся затвердженими захисними навушниками.
- Завжди використовуйте схвалені захисні окуляри, що відповідають вимогам стандарту ANSI Z87.1 або EN 166 для США і країн ЄС відповідно. Використовуйте захисну маску для обличчя. Маски недостатньо для захисту очей.



Причини віддачі ножа та відповідні попередження

- **Міцно тримайте інструмент обома руками таким чином, щоб протистояти віддачі ножа. Інструмент має розташовуватися праворуч від вас.** Віддача ножа може збільшити ризик отримання травми через несподіваний рух інструмента. Якщо вжито належних заходів, оператор може контролювати силу віддачі ножа.
- **Якщо ніж заклинило або процес різання було перервано з будь-якої причини, вимкніть інструмент і тримайте його нерухомо, доки ніж повністю не зупиниться. Поки ніж не звільнено, не намагайтеся прибрати інструмент або тягнути назад, коли ніж рухається, інакше може статися віддача ножа.** Дізнайтеся причину застрягання ножа та вживіть заходів для усунення цієї причини.
- **Не користуйтеся тупими або пошкодженими ножами.** Затуплені або пошкоджені ножі підвищують ризик заклинювання або зачеплення за об'єкти, що призведе до віддачі ножа.
- **Ви повинні завжди добре бачити, що ви зрізуєте.** Найбільша вірогідність віддачі існує в місцях, де через густину рослинності важко побачити перешкоду.
- **Якщо під час роботи з інструментом до вас хтось підійде, вимкніть інструмент.** Інакше ви можете нанести травму цій людині в разі віддачі рухомого ножа.

- За потреби використовуйте рукавиці, наприклад якщо необхідно приєднати, оглянути або почитити різальне обладнання.
- Використовуйте захисне взуття зі сталевими носками й неслизькою підшоивою.
- Використовуйте одяг, виготовлений із міцної тканини. Завжди використовуйте довгі штани з міцної тканини й сорочку з довгими рукавами. Уникайте надто просторого одягу, який може зачепитися за сучки або гілки. Не надягайте на час роботи прикраси, короткі штани чи сандалії. Не ходіть босоніж. Заколіюйте волосся вище рівня плечей.



- Тримайте під рукою аптечку.



Засоби індивідуального захисту



ПОПЕРЕДЖЕННЯ: Перш ніж розпочати використання виробу, уважно прочитайте наведені нижче попередження.



ПОПЕРЕДЖЕННЯ: Перш ніж розпочати використання виробу, уважно прочитайте наведені нижче попередження.

- Під час роботи з виробом завжди використовуйте сертифіковані засоби індивідуального захисту. Засоби індивідуального захисту не можуть повністю усунути небезпеку травмування, але в разі нещасного випадку знизять ступінь тяжкості травми. Дозвольте дилеру допомогти вам із вибором відповідного обладнання.
- У разі наявності на ділянці дерев вище 2 м (6,5 футів) використовуйте захисний шолом.

У цьому розділі описано засоби безпеки виробу, його призначення, а також порядок виконання перевірок і технічного обслуговування, необхідний для забезпечення його правильної роботи. Див. інструкції в розділі *Огляд виробу на сторінці 3* щодо розташування цих деталей на виробі.

Термін служби виробу може зменшитись, а небезпека виникнення нещасних випадків збільшиться, якщо його технічне обслуговування виконується неправильно або якщо обслуговування

та / або ремонт виконуються непрофесійно. Для отримання додаткової інформації зверніться до найближчого сервісного дилера.



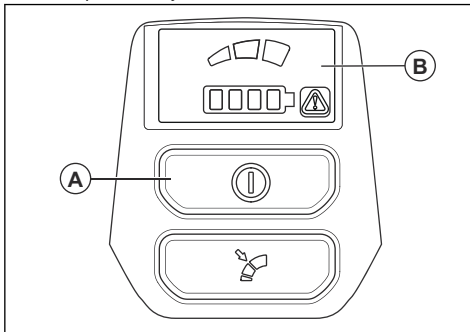
ПОПЕРЕДЖЕННЯ: Не використовуйте виріб із пошкодженими елементами захисту. Захисне обладнання виробу потрібно перевіряти й здійснювати його технічне обслуговування згідно з указівками, поданими в цьому розділі. Якщо виріб не відповідає хоча б одній із вимог перевірки, зверніться до центру обслуговування для ремонту.



УВАГА: Щоб проводити обслуговування та роботи з ремонту, потрібно мати спеціальну підготовку. Це особливо стосується захисного обладнання інструмента. Якщо інструмент не відповідає принаймні одній із вимог перевірки, що наведені нижче, зверніться до працівника центру обслуговування. Купуючи будь-який наш виріб, ви отримуєте гарантію на професійний ремонт та обслуговування. Якщо продавець, у якого ви купуєте інструмент, не надає послуг з обслуговування, дізнайтеся в нього, де знаходиться найближчий центр обслуговування.

Перевірка інтерфейсу користувача

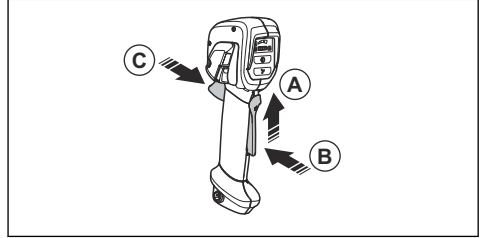
1. Натисніть і утримуйте кнопку увімкнення / вимкнення (A).
 - a) Коли екран (B) увімкнено, це означає, що виріб також увімкнено.



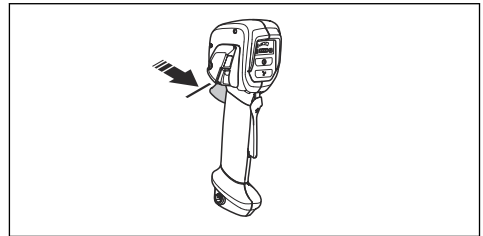
- b) Коли екран вимкнено, це означає, що виріб також вимкнено.
2. Якщо попереджувальний індикатор на екрані горить або блимає, див. *Усунення несправностей на сторінці 22.*

Перевірка фіксатора механічного пускового пристрою

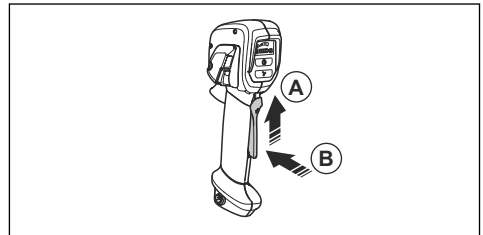
Фіксатор механічного пускового пристрою запобігає випадковому вмиканню. Коли ви пересуваєте фіксатор механічного пускового пристрою вперед (A), а потім притискаєте його до рукоятки (B), механічний пусковий пристрій (C) звільняється. Коли ви випускаєте рукоятку з рук, фіксатор і механічний пусковий пристрій повертаються в початкове положення. Повернення здійснюється за допомогою незалежних пружин.



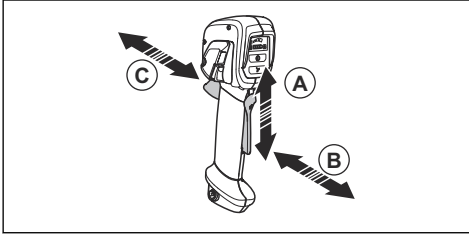
1. Переконайтесь, що механічний пусковий пристрій заблоковано, коли фіксатор перебуває у вихідному положенні.



2. Натисніть на механічний пусковий пристрій і переконайтесь в тому, що після відпускання він повертається в початкове положення.



3. Переконайтеся, що механічний пусковий пристрій і фіксатор рухаються вільно, а зворотна пружина працює правильно.



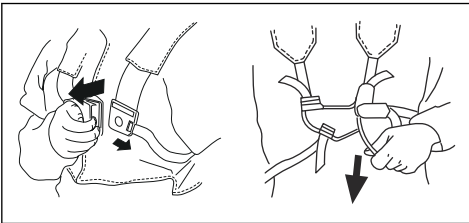
4. Запустіть виріб, див. *Запуск виробу на сторінці 18*.
5. Увімкніть виріб на максимальну потужність.
6. Відпустіть механічний пусковий пристрій і переконайтеся в тому, що різальна насадка зупинилася.

Функція швидкого розмикання пасової підвіски



ПОПЕРЕДЖЕННЯ: Не використовуйте пасову підвіску, якщо фіксатор не спрацює належним чином. Під час налаштування виробу переконайтеся, що фіксатор пасової підвіски спрацює належним чином.

- Фіксатор пасової підвіски розташований на передній частині виробу.



- Реміні пасової підвіски завжди мають бути розташовані в правильному положенні.
- Фіксатор пасової підвіски надає можливість безпечно зняти виріб, якщо виникне непередбачувана ситуація.

Перевірка захисного кожуха різальної насадки

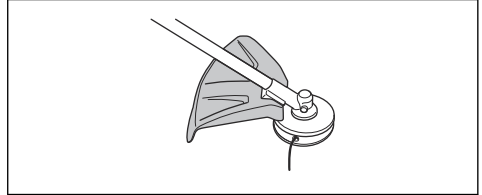


ПОПЕРЕДЖЕННЯ: Забороняється використовувати різальну насадку без сертифікованого й правильно встановленого захисного кожуха. Використовуйте лише рекомендований для вашої різальної насадки захисний кожух. Див. *Аксесуари на сторінці 25*. Використання несправного чи несумісного

захисного кожуха різальної насадки може спричинити тяжкі травми.

Захисний кожух ріжучої насадки захищає від викидання предметів у напрямку оператора. Також він дозволяє уникнути травм у результаті торкання ріжучої насадки.

1. Зупиніть виріб та вийміть акумулятор.
2. Проведіть візуальну перевірку на предмет пошкоджень на кшталт тріщин.



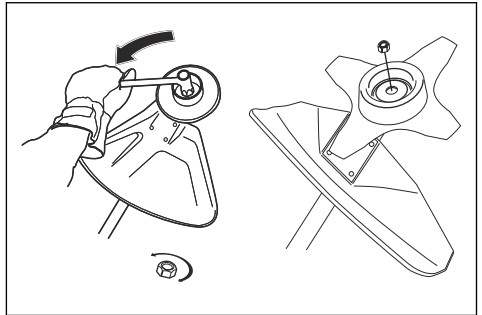
3. Якщо захисний кожух різальної насадки пошкоджений, замініть його.

Встановлення й знімання стопорної гайки



ПОПЕРЕДЖЕННЯ: Зупиніть виріб та вийміть акумулятор. Використовуйте захисні рукавиці й будьте обережні з гострими краями різальної насадки.

Деякі різальні насадки фіксуються за допомогою стопорних гайок. Стопорна гайка має лівобічну нарізку.



- Для встановлення затягуйте стопорну гайку в бік, протилежний напрямку обертання різальної насадки.
- Щоб зняти стопорну гайку, відкручіть її в бік обертання різальної насадки.
- Для послаблення чи затягування стопорної гайки користуйтеся торцевим гайковим ключем із довгою рукояткою. Стрілка на рисунку вказує на область, де слід працювати торцевим гайковим ключем.

Зверніть увагу: Переконайтеся, що обертати стопорну гайку вручну неможливо. Замініть гайку,

якщо нейлонова прокладка не забезпечує зусилля, що дорівнює принаймні 1,5 Н·м. Гайку слід замінити, якщо її було використано близько 10 разів.

Різальна насадку



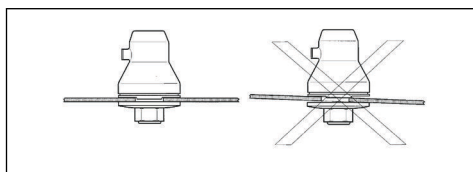
ПОПЕРЕДЖЕННЯ: Перш ніж працювати з будь-якими деталями різальної насадки, вийміть акумулятор і переконайтеся, що насадку повністю зупинено.



ПОПЕРЕДЖЕННЯ: Використовуйте відповідну різальну насадку. Користуйтеся різальними насадками лише з рекомендованими захисними кожухами, як зазначено в розділі *Аксесуари на сторінці 25*. Переконайтеся, що різальну насадку правильно загострено. Неправильно загострена насадка підвищує ризик віддачі ножа.



ПОПЕРЕДЖЕННЯ: Після відпускання перемикача різальне лезо продовжує обертатися за інерцією й може спричинити травми. Тому слід міцно тримати інструмент, доки лезо не зупиниться повністю.



Під час роботи з різальною насадкою надягайте захисні рукавиці.

- Для скошування грубої трави використовуйте леза й ножі для трави.
- Для стрижки трави користуйтеся головою тримера.
- Перевірте різальну насадку на наявність пошкоджень та тріщин. Пошкоджені різальні насадки необхідно замінювати.

Головка тримера

- Завжди використовуйте відповідні різальні насадки, головки й нитки тримера. Див. *Аксесуари на сторінці 25* та порядок монтажу в кінці посібника.
- Переконайтеся в тому, що різець на кожусі тримера не пошкоджено.
- Переконайтеся, що нитка тримера надійно й рівномірно намотана на барабан, інакше під

час роботи може виникати незвична вібрація. Використання шнурів різної довжини може призвести до надлишкової вібрації. Натисніть на головку тримера, щоб відрегулювати довжину шнура.

Щоб збільшити термін служби шнура, перед монтажем його можна вимочити у воді протягом 2 днів або довше. Це зробить шнур міцнішим.

Ніж для трави

- Використовуйте належним чином нагострені ножі. Неправильно нагострений чи пошкоджений ніж підвищує небезпеку отримання травм.
- Інструкції щодо загострення й розведення ножів постачаються разом із ними.

Правила техніки безпеки під час монтажу



ПОПЕРЕДЖЕННЯ: Перед користуванням виробом уважно прочитайте ці вказівки, переконайтеся, що ви їх зрозуміли, і завжди дотримуйтеся їх.

- Перед монтажем вийміть акумулятор із виробу.
- Використовуйте відповідні захисні рукавиці.
- У разі використання ножа для трави переконайтеся, що на виріб встановлено відповідний кожух ножа й пасову підвіску.
- Використання несправного або невідповідного кожуха може призвести до травмування. Забороняється використовувати різальні насадки без сертифікованого захисного кожуха.
- Приводний диск й опорний фланець повинні зчіплюватися в центральному отворі різальної насадки відповідним чином. Неправильне встановлення різальної насадки може призвести до травм чи смерті.
- Для забезпечення експлуатації виробу та уникнення травмування оператора чи сторонніх осіб виріб повинен бути завжди закріплений на пасовій підвісці.

Правила техніки безпеки під час обслуговування



ПОПЕРЕДЖЕННЯ: Перш ніж розпочати технічне обслуговування виробу, уважно прочитайте наведені нижче попередження.

- Перед технічним обслуговуванням, іншими перевірками чи монтажем виробу необхідно виймати акумулятор.
- Оператор має виконувати лише ті види технічного обслуговування, що описані в цьому посібнику користувача. У разі необхідності виконання

складніших робіт із технічного обслуговування слід звернутися до сервісного дилера.

- Заборонено мити батарею чи зарядний пристрій водою. Використання сильнودیючих миючих засобів може призвести до пошкодження пластику.
- Відсутність технічного обслуговування зменшує термін служби виробу й підвищує вірогідність виникнення нещасних випадків.
- Для виконання робіт з обслуговування й ремонту, особливо в разі роботи із захисними пристроями виробу, необхідна спеціальна підготовка. Якщо після технічного обслуговування виріб не пройде

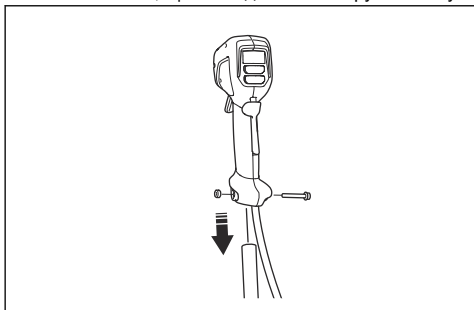
частину перевірок, наведених у цьому посібнику користувача, зверніться до свого сервісного дилера. Ми гарантуємо можливість професійного ремонту й обслуговування вашого виробу.

- Зубці леза мають бути правильно нагострені. Дотримуйтеся наших рекомендацій. Прочитайте інструкції на упаковці леза.
- Використовуйте лише оригінальні запасні частини.
- Під час роботи з різальною насадкою завжди надягайте міцні рукавиці. Леза дуже гострі й можуть легко спричинити травми.

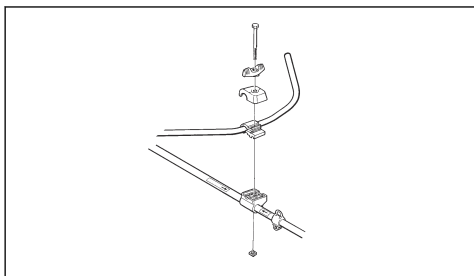
Збирання

Монтаж рукоятки

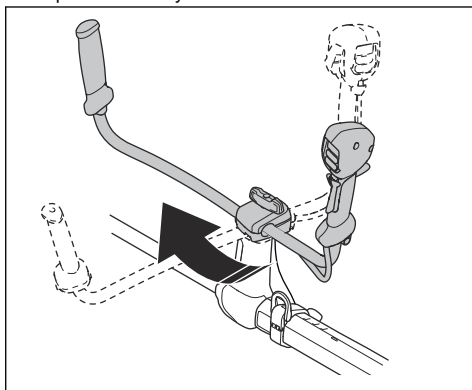
1. Вийміть гвинт, що знаходиться поза ручкою газу.



2. Перемістіть ручку газу до правого боку рукоятки.
3. Зіставте гвинтовий отвір на ручці газу з отвором на рукоятці.
4. Просуньте гвинт крізь отвори. Затягніть гвинт.
5. Установіть рукоятку між стрілками на валу. Затягніть гвинт.



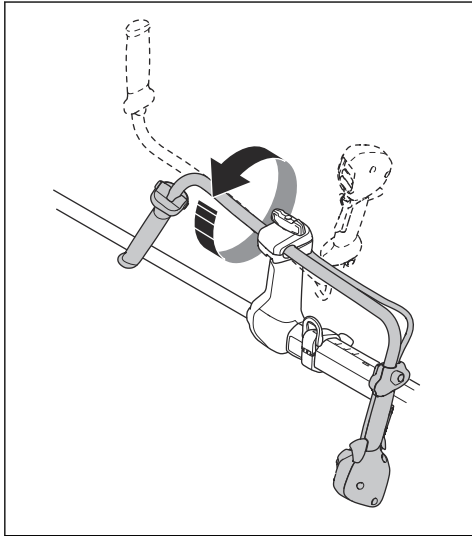
2. Повертайте рукоятку, доки вона стане паралельно валу.



Встановлення рукоятки в положення для транспортування

1. Відпустіть фіксуючу головку.

3. Повертайте рукоятку навколо валу, доки затискач рукоятки не зафіксується в положенні для транспортування.



4. Затягніть фіксуючу головку.

Монтаж різального обладнання

Різальне обладнання включає в себе ріжучу насадку та її захисний кожух.



ПОПЕРЕДЖЕННЯ: Зупиніть виріб та вийміть акумулятор. Використовуйте захисні рукавички.



ПОПЕРЕДЖЕННЯ: Використовуйте лише рекомендований для певної ріжучої насадки захисний кожух. Див. *Аксесуари на сторінці 25*.

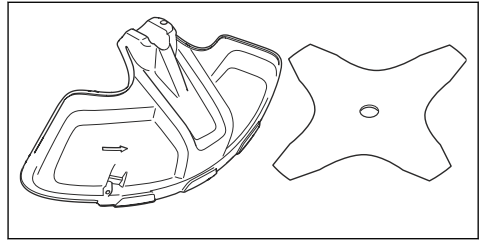


ПОПЕРЕДЖЕННЯ: Неправильно встановлена ріжуча насадка може призвести до травм або смерті.

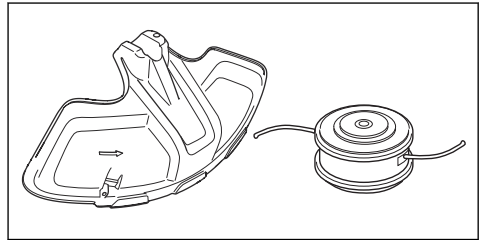
Різальне обладнання й кожухи

Для ножа для трави та головки тримера цього інструмента використовується той самий захисний кожух різальної насадки.

- Захисний кожух різальної насадки й ніж для трави.



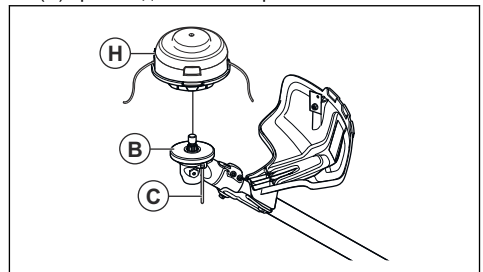
- Захисний кожух різальної насадки й головка тримера.



Монтаж головки тримера, кожуха різальної насадки й ножа для трави

Монтаж головки тримера Т35

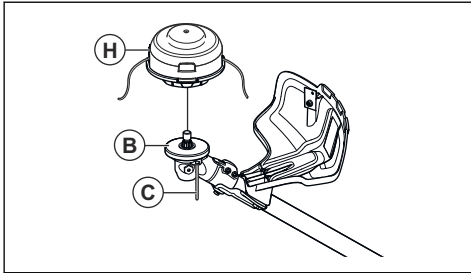
1. Установіть приводний диск (В) на вихідний вал.
2. Обертайте вихідний вал, доки один з отворів приводного диска не буде суміщено з відповідним отвором у корпусі редуктора.
3. Вставте стопорний штифт (С) в отвір, щоб зафіксувати вал.
4. Щоб зафіксувати, повертайте головку тримера (Н) проти годинникової стрілки.



Демонтаж головки тримера Т35

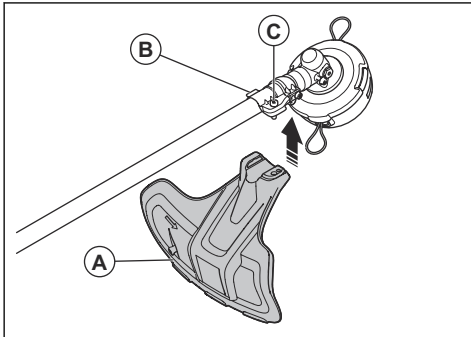
1. Вставте стопорний штифт (С) в отвір, щоб зафіксувати вал.
2. Щоб зняти головку тримера (Н), повертайте її за годинниковою стрілкою.

- Зніміть приводний диск (В) з вихідного вала.



Прикріплення захисного кожуха різальної насадки

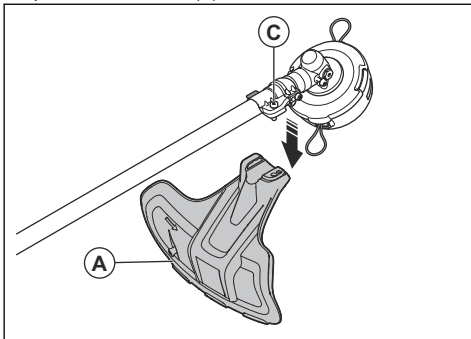
- Прикріпіть захисний кожух різальної насадки (А) до гачка на плоскому тримачі (В).



- Установіть захисний кожух різальної насадки на вал і затягніть його за допомогою болта (С).

Зняття захисного кожуха різальної насадки

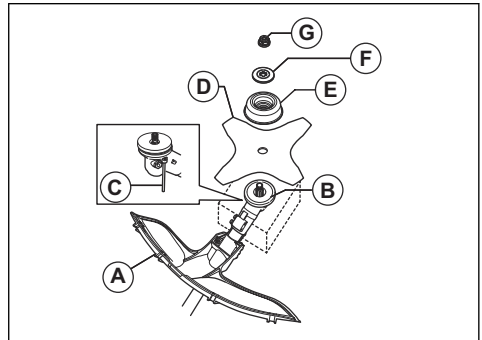
- Вийміть болт (С) і зніміть захисний кожух різальної насадки (А) з вала.



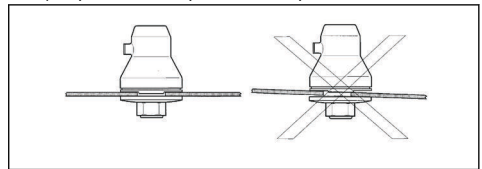
Монтаж ножа для трави

- Покладіть редуктор виробу на рівну поверхню, щоб забезпечити правильність монтажу леза.

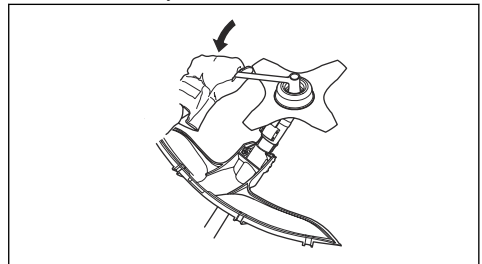
- Обертайте вихідний вал, доки один з отворів приводного диска (В) не буде суміщено з відповідним отвором у корпусі редуктора.
- Вставте стопорний штифт (С) в отвір, щоб зафіксувати вал.
- Установіть ніж для трави (D), опорну манжету (Е) й опорний фланець (F) на вихідний вал.



- Переконайтеся, що приводний диск і опорний фланець відповідним чином входять в центральний отвір ножа для трави.



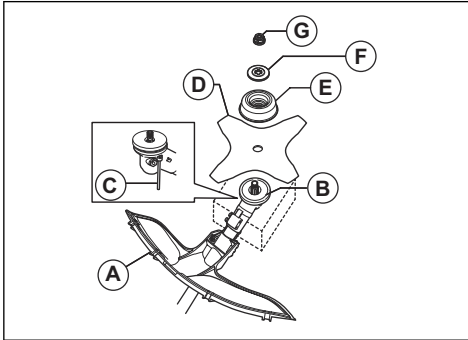
- Установіть гайку (G).
- Затягніть гайку, використовуючи торцевий гайковий ключ. Тримайте торцевий гайковий ключ біля захисного кожуха ножа. Затягувати слід у бік, протилежний напрямку обертання різальної насадки. Затягуйте з моментом 35–50 Н·м.



Демонтаж ножа для трави

- Щоб зняти ніж належним чином, покладіть редуктор виробу на рівну поверхню.
- Вставте стопорний штифт (С) в отвір на валі, щоб зафіксувати його.
- Зніміть гайку (G).

- Зніміть опорний фланець (F), опорну манжету (E) й ніж для трави (D) з вихідного вала.



Регулювання пасової підвіски



ПОПЕРЕДЖЕННЯ: Обов'язково дотримуйтеся правил кріплення виробу на пасову підвіску. Ненадійне кріплення не дає змоги безпечно керувати виробом, що може призвести до травмування вас чи інших осіб. Не користуйтеся пасовою підвіскою з несправною системою швидкого звільнення.



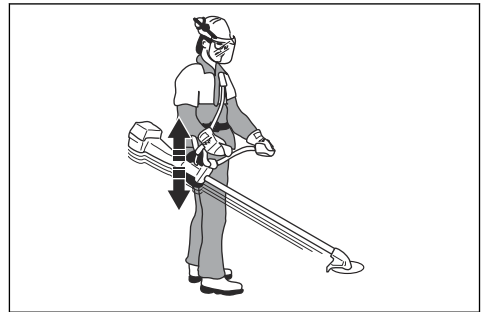
ПОПЕРЕДЖЕННЯ: Якщо в надзвичайній ситуації буде необхідно скинути виріб і пасову підвіску, скористайтеся механізмом швидкого розмикання пасової підвіски.

- Надягніть пасову підвіску.

- Відрегулюйте пасову підвіску для якомога зручнішої роботи.
- Припасуйте бокові ремені так, щоб вага рівномірно розподілялася між плечима.



- Відрегулюйте пасову підвіску таким чином, щоб різальна насадка була розташована паралельно землі.



- Під час зрізання трави різальна насадка має трохи торкатися землі. Відрегулюйте кільце підвісної системи таким чином, щоб виріб був правильно врівноважений.

Експлуатація

Вступ



ПОПЕРЕДЖЕННЯ: Перед використанням виробу уважно прочитайте розділ про правила техніки безпеки.

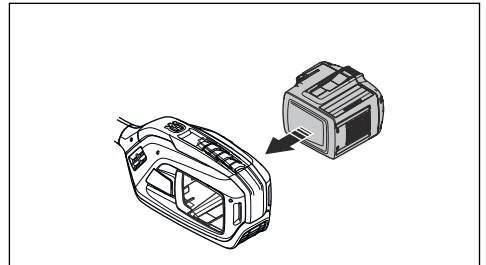
Під'єднання акумулятора до виробу



ПОПЕРЕДЖЕННЯ: Використовуйте лише оригінальні акумулятори Husqvarna.

- Переконайтеся, що акумулятор повністю заряджений.

- Вставте акумулятор у тримач акумулятора виробу. Акумулятор зафіксується на місці, коли ви почуєте клацання.



УВАГА: Якщо акумулятор не вставляється в тримач легко, ви встановлюєте його неправильно. Це

може призвести до пошкодження виробу.

3. Переконайтеся, що акумулятор встановлено правильно.

Дії перед початком роботи з виробом

- Огляньте робочу ділянку й переконайтеся, що ви ознайомилися з видом місцевості. Дослідіть нахил землі й наявність перешкод на кшталт каміння, гілок або ям.
- Проведіть ретельний огляд виробу.
- Перевірте безпечність, відповідність технічного й іншого обслуговування, описаного в цьому керівництві.
- У разі застосування ножа переконайтеся, що контргайку затягнуто належним чином.
- Переконайтеся, що всі кришки й захисний кожух різальної насадки встановлені правильно та не пошкоджені. Замініть пошкоджені деталі.

Робоче положення

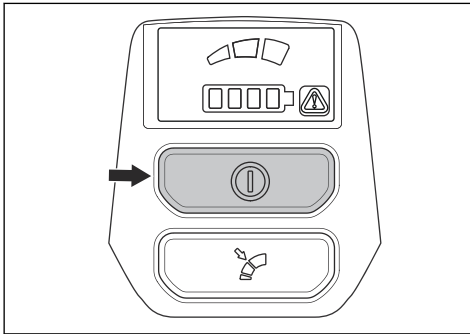
- Тримайте виріб обома руками.
- Тримайте виріб праворуч.
- Тримайте ріжучу насадку нижче рівня пояса.
- Завжди тримайте виріб закріпленим на пасовій підвісці.
- Тримайтеся подалі від гарячих поверхонь.
- Тримайтеся подалі від ріжучої насадки.

Рівномірне розподілення навантаження між плечима

1. Відрегулюйте натяг боковими ремнями, щоб рівномірно розподілити вагу між плечима.
2. Якнайкраще припасуйте ремень для роботи. Правильно відрегульовані пасова підвіска й виріб полегшують роботу.

Запуск виробу

1. Натисніть кнопку ввімкнення та утримуйте її, доки не ввімкнеться зелений світлодіодний індикатор.

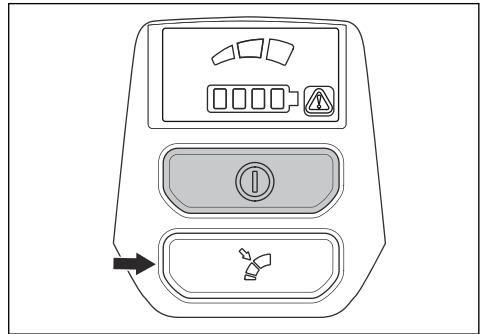


2. Керуйте швидкістю за допомогою механічного пускового пристрою.

Обмеження максимальної частоти обертання за допомогою кнопки зміни режиму

Цей виріб оснащено кнопкою зміни режиму. За допомогою цієї кнопки оператор може обмежувати максимальну частоту обертання. Кнопка зміни режиму дає змогу перемикатися між 3 рівнями частоти обертання. На нижчих рівнях виріб споживає менше енергії, тому час роботи подовжується. Якщо для виконання роботи не потрібна максимальна потужність або частота обертання, користуйтеся виробом на рівнях 1 і 2. Якщо для виконання роботи потрібна максимальна потужність або частота обертання, увімкніть рівень 3. Не слід вмикати більшу потужність, ніж необхідно.

1. Натисніть кнопку зміни режиму, щоб установити обмеження максимальної частоти обертання. Про активний стан функції свідчитиме ввімкнений білий світлодіодний індикатор.



2. Знову натисніть кнопку зміни режиму, щоб установити наступний рівень частоти обертання.

Функція автоматичного вимкнення

Виріб оснащено функцією автоматичного вимкнення, яка зупиняє його, якщо він не використовується.

Скошування за допомогою ножа для трави

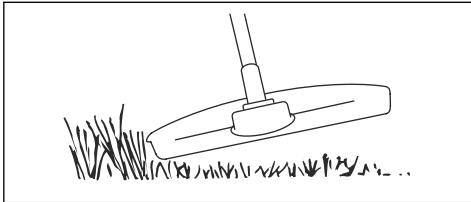
1. Ножами та різцями для трави не можна зрізувати стовбури дерев.
2. Ніж для трави використовується для косіння всіх видів високої та грубої трави.
3. Траву косять маятниковими рухами з боку в бік – рух справа наліво буде робочим, а зліва направо – зворотним. Ніж повинен косити траву лівим краєм (що на циферблаті годинника відповідає проміжку між 8 та 12 годинами).

4. Якщо скошуючи траву нахилити ніж трохи вліво, то трава буде складатися в один ряд, що полегшить її збирання, наприклад граблями.
5. Намагайтеся працювати ритмічно. Сійте впевнено, розставивши ноги. Після зворотного руху пройдіть вперед і знову займіть стійке положення.
6. Опорна манжета повинна злегка прилягти на землю. Вона запобігає удару леза об землю.
7. Щоб знизити ризик намотування матеріалу на лезо, завжди працюйте на повній потужності та не торкайтеся лезом скошеної трави під час зворотного руху.
8. Перед початком збирання зрізаної трави вимкніть двигун, зніміть ремені й покладіть інструмент на землю.

Підстригання трави за допомогою головки тримера

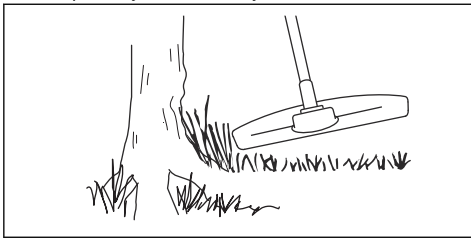
Підстригання трави

1. Тримайте головку тримера під кутом безпосередньо над землею.



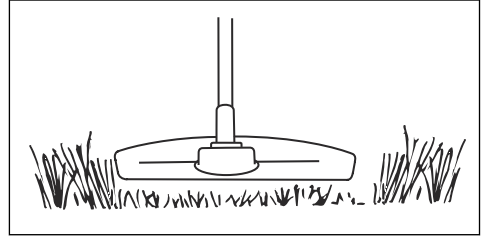
Не вдавливайте нитку тримера в траву.

2. Під час зрізання трави поблизу предметів використовуйте 80 % потужності.

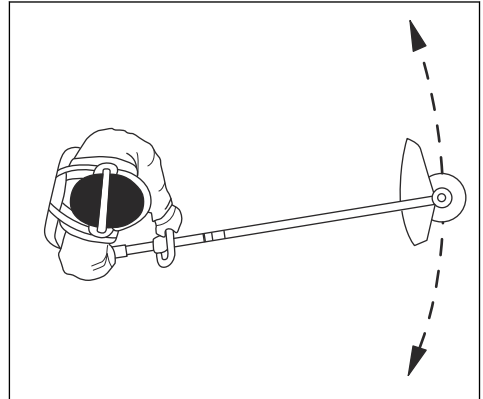


Зрізання трави

1. Під час зрізання трави нитка тримера має бути паралельна землі.



2. Не вдавливайте головку тримера в землю. Існує ризик пошкодження землі та виробу.
3. Не дозволяйте головці тримера постійно торкатися землі, адже це може призвести до її пошкодження.
4. Рухаючи виріб з боку в бік для зрізання трави, використовуйте повну потужність.



Переконайтеся, що нитка тримера знаходиться паралельно землі.

Підмітання трави

Потік повітря від шнура тримера, що обертається, можна використати для прибирання трави.

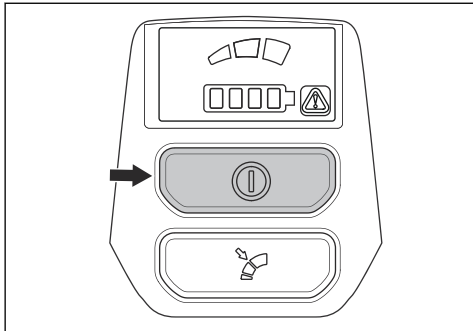
1. Утримуйте головку тримера та її шнур над землею й паралельно землі.
2. Увімкніть виріб на максимальну потужність.
3. Переміщуйте головку тримера зі сторони в сторону й підмітайте таким чином траву.



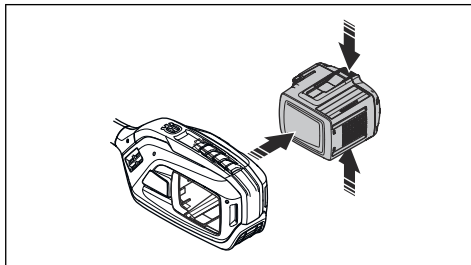
ПОПЕРЕДЖЕННЯ: Очищуйте кришку головки тримера кожний раз під час встановлення нового шнура, адже це дозволить уникнути розбалансування й вібрації в рукоятках. Крім того, перевіряйте інші частини головки тримера й за необхідності очищуйте їх.

Зупинення виробу

1. Відпустіть механічний пусковий пристрій або його фіксатор.
2. Натисніть кнопку вимкнення.



3. Натисніть кнопки виймання на акумуляторі й витягніть його.



ТЕХНІЧНЕ ОБСЛУГОВУВАННЯ

Вступ



ПОПЕРЕДЖЕННЯ: Перед виконанням будь-яких робіт із технічного обслуговування обов'язково прочитайте й усвідомте зміст розділу про заходи безпеки.

Графік технічного обслуговування



ПОПЕРЕДЖЕННЯ: Перед технічним обслуговуванням необхідно виймати акумулятор.

Нижче наведено перелік заходів технічного обслуговування, які слід виконувати.

Технічне обслуговування	Щодня	Щотижня	Щомісяця
Очистьте зовнішні деталі виробу сухою ганчіркою. Не використовуйте воду.	X		
Переконайтеся, що кнопка запуску / зупинки працює правильно й не пошкоджена.	X		
Переконайтеся в тому, що механічний пусковий пристрій і його фіксатор працюють правильно з точки зору безпеки.	X		
Переконайтеся, що всі елементи керування працюють і не пошкоджені.	X		
Рукоятки мають бути сухими, незабрудненими й очищеними від масла та мастила.	X		
Переконайтеся, що різальна насадка не пошкоджена. Якщо насадка пошкоджена, замініть її.	X		
Переконайтеся, що кожух різальної насадки або ніж не пошкоджені. Якщо захисний кожух різальної насадки або ніж пошкоджені, замініть його.	X		
Переконайтеся в тому, що всі гвинти й гайки затягнуті.	X		
Переконайтеся, що кнопки фіксатора на акумуляторі в справному стані та надійно утримують акумулятор виробу.	X		
Перевірте, щоб зарядний пристрій не був пошкоджений і правильно функціонував.	X		

Технічне обслуговування	Щодня	Щотижня	Щомісяця
Перевірте акумулятор на відсутність пошкоджень.	X		
Переконайтеся, що кільце підвісної системи не пошкоджено.	X		
Переконайтеся в тому, що ручку й рукоятку не пошкоджено та правильно встановлено.	X		
Переконайтеся, що ніж правильно відцентрований, гострий і не має пошкоджень. Зміщений від центру ніж викликає вібрацію, що може призвести до ушкодження виробу.	X		
Переконайтеся, що стопорну гайку різальної насадки затягнуто належним чином.	X		
Переконайтеся, що транспортувальна кришка ножа не пошкоджена та її можна належним чином закріпити.	X		
Перевірте всі з'єднання. Переконайтеся, що вони не пошкоджені та не брудні.		X	
Упевніться, що кінчна зубчаста передача належним чином заповнена мастилом. Див. <i>Змащування кінчної зубчастої передачі на сторінці 21</i> . Якщо ні, скористайтеся мастилом Husqvarna для зубчастих передач.		X	
Переконайтеся в тому, що всмоктувач повітря двигуна не засмічений. Очистьте всмоктувач повітря стисненим повітрям.		X	
Перевірте з'єднання між акумулятором і виробом. Перевірте з'єднання між акумулятором і зарядним пристроєм.			X
Перевірте механізм швидкого розмикання на пасовій підвісці на справність та наявність пошкоджень.			X

Чищення виробу, акумулятора й зарядного пристрою

- Після використання протріть виріб сухою тканиною.
- Протріть сухою тканиною акумулятор і зарядний пристрій. Тримайте напрямні рейки акумулятора в чистоті.
- Перед встановленням акумулятора в зарядний пристрій чи виріб переконайтеся, що контакти акумулятора й зарядного пристрою чисті.

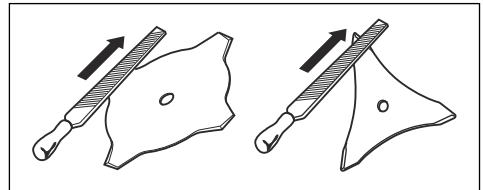
Загострення ножа й леза для трави



ПОПЕРЕДЖЕННЯ: Зупиніть виріб та вийміть акумулятор. Використовуйте захисні рукавички.

- Для правильного загострення ножа чи леза для трави ознайомтеся з інструкціями, що йдуть у комплекті з різальною насадкою.
- Для підтримки рівноваги всі кромки необхідно загострювати однаково.

- Використовуйте плаский напилек з одностороннім візерунком.

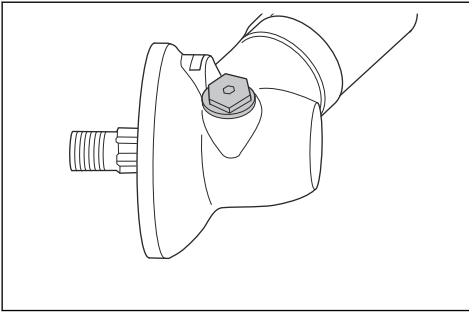


ПОПЕРЕДЖЕННЯ: У разі пошкодження ножі необхідно утилізувати. Не намагайтеся вирівняти ножі й використовувати їх далі.

Змащування кінчної зубчастої передачі

- Зніміть різальне обладнання.
- Установіть виріб із мастильною пробкою в найвище положення.

3. Зніміть мастильну пробку.

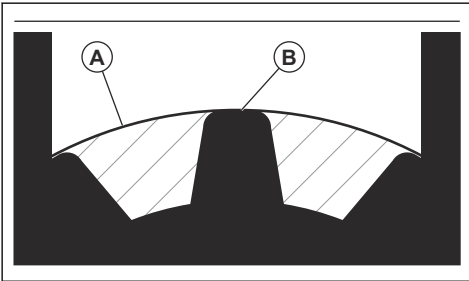


5. Якщо рівень мастила надто низький, заповніть кінчну зубчасту передачу мастилом Husqvarna для зубчастих передач. Повільно заповніть кінчну зубчасту передачу мастилом до потрібного рівня (В), повертаючи приводний вал.



УВАГА: За неналежної кількості мастила кінчна зубчаста передача може пошкодитися.

4. Огляньте отвір мастильної пробки й поверніть приводний вал. Рівень мастила (А) має бути на одному рівні з кінцем зубця шестерні (В).



6. Установить мастильну пробку.

Усунення несправностей

Інтерфейс користувача

Несправність	Можливі несправності	Рекомендовані дії
Блимає помаранчевий світлодіодний індикатор стану акумулятора	Недостатня напруга акумулятора.	Зарядіть акумулятор.
Індикатор помилки блимає червоним кольором	Перевантаження.	Різальна насадка застрягла. Деактивуйте виріб. Вийміть акумулятор. Очистьте різальну насадку від непотрібного матеріалу.
	Відхилення температури від норми.	Дайте виробу охолонути.
	Одночасно натиснуто механічний пусковий пристрій і кнопку включення.	Відпустіть механічний пусковий пристрій, після чого виріб буде ввімкнено.
Виріб не запускається	Забруднені з'єднувачі акумулятора.	Прочистьте з'єднувачі акумулятора стисненим повітрям або м'якою щіткою.
Світлодіодний індикатор помилки горить червоним	Виріб потребує обслуговування.	Зверніться до центру обслуговування.

Транспортування, зберігання й утилізація

Транспортування та зберігання

- На літій-іонні акумулятори поширюються правила щодо небезпечного вантажу.
 - У разі перевезення пасажирським або вантажним транспортом дотримуйтеся спеціальних вимог щодо упаковки й маркування (це правило також стосується третіх осіб і експедиторів).
 - Перш ніж відправляти виріб, проконсультуйтеся з особою, що пройшла спеціальну підготовку щодо поводження з небезпечними матеріалами. Дотримуйтеся всіх застосованих національних норм і правил.
 - Перед пакуванням акумулятора ізолюйте відкриті контакти. Зафіксуйте акумулятор в упаковці, щоб він не рухався.
 - Готуючись до зберігання чи транспортування інструмента, завжди слід виймати акумулятор.
 - Зберігайте акумулятор і зарядний пристрій у сухих приміщеннях, захищених від вологи й низьких температур.
 - Заборонено зберігати акумулятор у місці, де можуть утворюватися статичні заряди. Не зберігайте акумулятор у металевій коробці.
 - Зберігайте акумулятор за температури 5–25 °C (41–77 °F) у захищеному від прямих сонячних променів місці.
 - Зберігайте зарядний пристрій за температури 5–45 °C (41–113 °F) у захищеному від прямих сонячних променів місці.
 - Використовуйте зарядний пристрій лише за температури навколишнього середовища 5–40 °C (41–104 °F).
- Перед довготривалим зберіганням акумулятор необхідно зарядити на 30–50 %.
 - Зберігайте зарядний пристрій у сухому закритому приміщенні.
 - Зберігайте акумулятор і зарядний пристрій окремо. Не дозволяйте дітям й іншим особам без належної підготовки торкатися обладнання. Зберігайте обладнання в приміщеннях, які можна закрити на замок.
 - Перед тривалим зберіганням промийте виріб і проведіть повне технічне обслуговування.
 - Під час транспортування й зберігання використовуйте чохол для транспортування, що допоможе захистити виріб від травм і пошкоджень.
 - Під час транспортування надійно закріплюйте виріб.

Утилізація акумулятора, зарядного пристрою й виробу

Символи на виробі або упаковці виробу вказують на те, що виріб не слід утилізувати разом із побутовими відходами. Утилізацію необхідно проводити на підприємстві з переробки відходів електричного й електронного обладнання. Це допоможе запобігти шкоді навколишньому середовищу й людям.

Зверніться до місцевих органів влади, місцевої служби переробки відходів або дилера по додаткову інформацію про методи утилізації виробу.

Технічні характеристики

Технічні характеристики

	325iR
Електродвигун	
Тип двигуна	Двигун постійного струму без щіток Husqvarna e-torc
Частота обертання вихідного вала. Головка тримера / ніж, 1/хв	5800
Ширина зрізання, мм	420
Маса	
Маса без акумулятора, пасової підвіски та різальної насадки, кг	3,5

	325iR
Випромінювання шуму ¹	
Рівень звукової потужності, дБ (А)	93
Гарантований рівень звукової потужності, L _{WA} дБ(А)	96
Рівні шуму ²	
Рівень звукового тиску на органи слуху оператора за результатами вимірювання згідно зі стандартом IEC 62841-1:	
Із встановленою (оригінальною) головкою тримера, дБ (А)	83
Рівні вібрації ³	
Рівень вібрації в ручках, виміряний відповідно до стандарту IEC 62841-1, м/с ²	
Зі встановленою (оригінальною) головкою тримера, ліва / права ручка, м/с ²	2,4 / 1,7
Зі встановленим ножом для трави, ліва / права ручка, м/с ²	2,1 / 1,5
Зверніть увагу: Для порівняння рівнів вібрації, акумуляторів і продуктів згоряння скористайтеся калькулятором вібрації: https://www.husqvarna.com/uk/services-solutions/vibration-calculator/	

Схвалені акумулятори

Акумулятор	BLi 200
Тип	Літій-іонний
Ємність батареї, ампер-години	5,2
Номинальна напруга, В	36
Вага, кг	1,3 (2,9)

Сертифіковані зарядні пристрої

Зарядний пристрій акумулятора	QC330
Вхідна напруга, В	100–240
Частота, Гц	50–60

¹ Випромінювання шуму в середовище, виміряне як звукова потужність (LWA), відповідає директиві ЄС 2000/14/ЄС. Заявлений рівень звукової потужності цієї машини було виміряно під час роботи оригінальної різальної насадки, що створює найбільший рівень шуму. Різниця між гарантованим та вимірним рівнем звукової потужності полягає в тому, що гарантований рівень звукової потужності також враховує розбіжність у результатах вимірювання та відмінні між різними машинами однієї моделі згідно з Директивою 2000/14/ЄС.

² Представлені дані для рівня звукового тиску для інструмента мають типову статистичну дисперсію (стандартне відхилення) в 3 дБ (А).

³ Заявлені дані щодо рівня вібрації мають стандартну статистичну розбіжність (стандартне відхилення) у 1,5 м/с².

Зарядний пристрій акумулятора	QC330
Потужність, Вт	330

Акcesуари

Акcesуари

Схвалені акcesуари	Тип акcesуара	Захисний кожух різальної насадки, арт. №
Діаметр центрального отвору лез/ножів, Ø 25,4 мм		
Різьблення вихідного вала M10		
Лезо для трави / ніж для трави	Multi 255-3 (діам. 255, 3 зубці)	536 17 43-01
	Grass 255-4 (Ø 255, 4 зубці)	536 17 43-01
Головка тримера	T35, T35x (діам. нитки тримера Whisper twist 2,4–2,7 мм)	536 17 43-01
Опорна манжета	Зафіксована	

Декларація відповідності

Декларація відповідності ЄС

Ми, компанія **Husqvarna AB**, SE-561 82 Huskvarna, Швеція, тел.: +46-36-146500, заявляємо під свою виключну відповідальність, що представлений виріб:

Опис	Акумуляторна травкосарка / тример
Бренд	Husqvarna
Тип / модель	325iR
Ідентифікація	Серійні номери за 2023 рік і пізніше

повністю відповідає таким директивам і нормам ЄС:

Директива/норма	Опис
2006/42/EC	«Про механічне обладнання»
2014/30/EMC	«Про електромагнітну сумісність»
2011/65/EU	«Про обмеження використання небезпечних речовин»
2000/14/EC	«Про випромінювання шуму від обладнання, призначеного для використання надворі»

і що до нього застосовуються вказані далі узгоджені стандарти та (або) технічні специфікації: EN 62841-1:2015/AC:2015, EN 62841-4-4 (IEC 62841-4-4:2020), EN 61000-6-1:2007 (Immunity), EN 61000-6-3:2007/A1:2011/AC:2012 (Emission).



RISE SMP Svensk Maskinprovning AB, Box 4053, SE-904 03 Umeå, Sweden виконали добровільну сертифікацію на відповідність вимогам згідно з Додатком IX до стандарту 2006/42/EC. Номер сертифіката: SEC/23/2580.

Крім того, компанія Notified body: 0404, RISE SMP Svensk Maskinprovning AB, Box 4053, SE-904 03 Umeå, Sweden затвердила відповідність Додатку VI до Директиви ради ЄС 2000/14/EC.

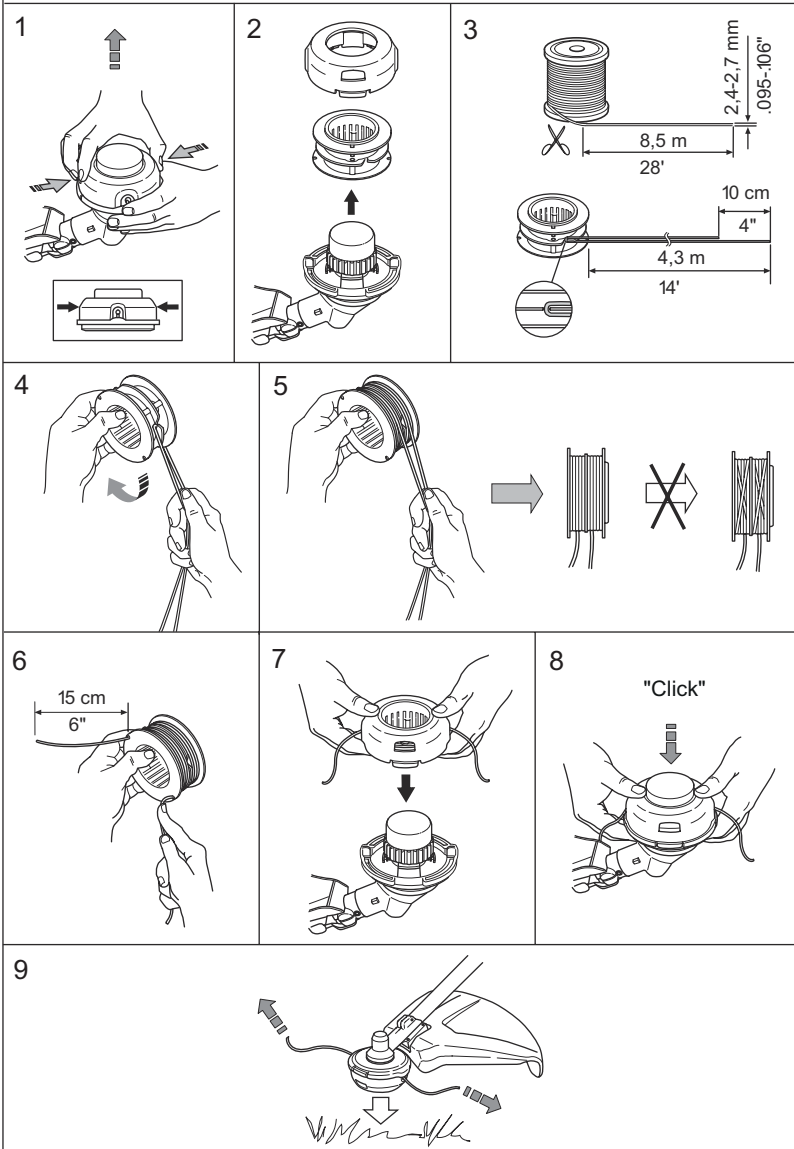
Відомості стосовно випромінювання шуму дивіться в розділі *Технічні характеристики на сторінці 23*.

Huskvarna, 2022-12-01

Стефан Гольмберг (Stefan Holmberg), директор відділу НДДКР, управління технологіями, Husqvarna AB

Відповідальний за технічну документацію

T35, T35x





www.husqvarna.com

Оригінальні інструкції



1143023-53



2023-06-08